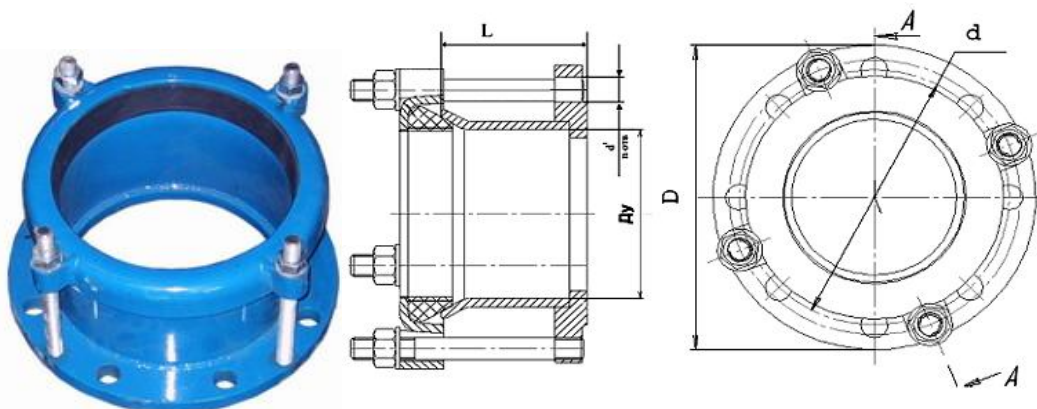


## Муфта обтискна Ру-1,0 МПа

Приєднуючись до трубопроводу, що має приварний фланець, дозволяє за рахунок своїх конструктивних особливостей обтиснути інший трубопровід з матеріалів, що не зварюються (наприклад, з чавуну) без зварних з'єднань або інших способів герметизації.

Виготовлена з високоякісних марок сталі на сучасному спеціалізованому обладнанні. Всі муфти покриваються порошковою фарбою.

Ідеально підходить для проведення ремонтних робіт на будь-яких трубопроводах діаметром 60 - 1200 мм.



Умовний прохід Ду, мм	Будівельна довжина L*, мм	Діаметр фланця D, мм	Міжцентровий діаметр d, мм	Діапазон зовн. діаметр труб, мм	Діаметр отворів d <sup>1</sup> , мм	n Кількість отворів, шт.	Ціна з ПДВ, грн
50	90	160	125	59,5-72,0	18	4	1162,16
65	90	180	145	72,2-85,0	18	4	1291,29
80	100	195	160	75,0-102,4	18	8	1434,77
100	100	215	180	89,0-120,0	18	8	1550,33
101	100	215	180	108,0-128,7	18	8	1632,53
125	100	245	210	125,0-153,3	18	8	1895,63
150	100	280	240	144,0-172,0	22	8	2116,82
151	100	280	240	158,5-181,6	22	8	2129,93
200	130	335	295	205,0-234,0	22	8	2621,66
250	130	390	350	272,0-289,0	22	12	3476,83
300	130	440	400	323,0-339,4	22	12	4056,79
350	160	500	460	*	22	16	7441,51
400	160	565	515	*	26	16	8777,36
450	160	615	565	*	26	20	10651,35
500	180	670	620	*	26	20	12071,27
600	180	780	725	*	30	20	15822,18
700	180	895	840	*	30	24	26743,24
800	180	1010	950	*	33	24	33173,33
900	180	1110	1050	*	33	28	47696,15
1000	200	1220	1160	*	33/36	28	50899,85
1200	200	1455	1380	*	39	32	63857,67

\* Муфти, з діапазоном труб позначених зірочкою, виготовляються по узгодженню з Замовником

Виробництво ремонтних муфт (обтискних і з'єднувальних), демонтажних вставок (муфт компенсаційних), хомутів врізних (фланцевих та різьбових).

Ціна включає доставку транспортними компаніями "СаТ", "Інтайм", "Нова Пошта" та ін.

Ціни дійсні з 20.05.2017 р.