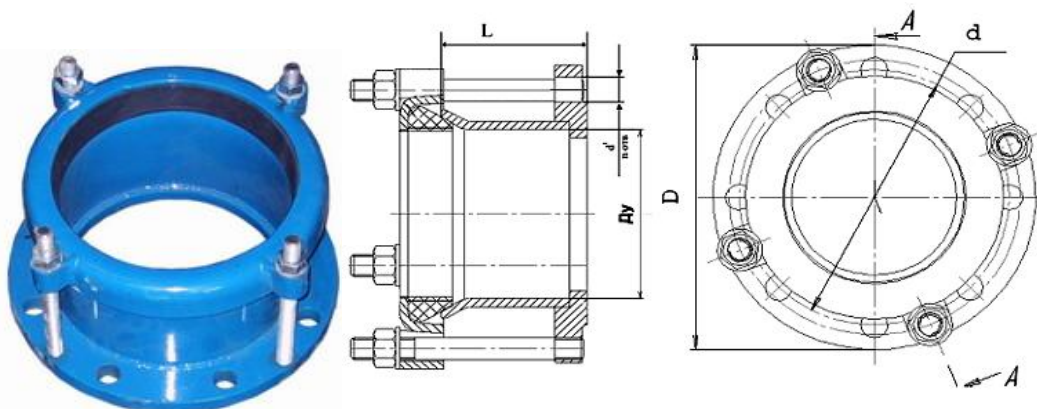


## Муфта обтискна Ру-1,0 МПа

Приєднуючись до трубопроводу, що має приварний фланець, дозволяє за рахунок своїх конструктивних особливостей обтиснути інший трубопровід з матеріалів, що не зварюються (наприклад, з чавуну) без зварних з'єднань або інших способів герметизації.

Виготовлена з високоякісних марок сталі на сучасному спеціалізованому обладнанні. Всі муфти покриваються порошковою фарбою.

Ідеально підходить для проведення ремонтних робіт на будь-яких трубопроводах діаметром 60 - 1200 мм.



Умовний прохід Ду, мм	Міжцентровий діаметр d, мм	Діаметр фланця D, мм	Будівельна довжина L*, мм	Діапазон зовн. діаметр труб, мм	Діаметр отворів d <sup>1</sup> , мм	п Кількість отворів, шт.	Ціна з ПДВ, грн
50	59,5-72,0	160	90	125	18	4	1404,75
65	72,2-85,0	180	90	145	18	4	1560,83
80	75,0-102,4	195	100	160	18	8	1734,26
100	100,0-120,0	215	100	180	18	8	1908,81
101	108,0-128,7	215	100	180	18	8	1993,27
125	125,0-153,3	245	100	210	18	8	2378,38
150	144,0-172,0	280	100	240	22	8	2673,64
151	158,5-181,6	280	100	240	22	8	2689,85
200	205,0-234,0	335	130	295	22	8	3316,12
250	272,0-289,0	390	130	350	22	12	4274,01
300	323,0-339,4	440	130	400	22	12	5172,31
350	*	500	160	460	22	16	10223,71
400	*	565	160	515	26	16	11450,52
450	*	615	160	565	26	20	13110,39
500	*	670	180	620	26	20	14973,20
600	*	780	180	725	30	20	19911,19
700	*	895	180	840	30	24	34212,40
800	*	1010	180	950	33	24	42441,81
900	*	1110	180	1050	33	28	59023,38
1000	*	1220	200	1160	33/36	28	63122,23
1200	*	1455	200	1380	39	32	79040,55

\* Муфти, з діапазоном труб позначених зірочкою, виготовляються по узгодженню з Замовником

Виробництво ремонтних муфт (обтискних і з'єднувальних), демонтажних вставок (муфт компенсаційних), хомутів врізних (фланцевих та різьбових).

Ціна включає доставку транспортними компаніями "САТ", "Інтайм", "Нова Пошта" та ін.

Ціни дійсні з 01.03.2018 р.