

## Муфта компенсаційна Ру-1,0 МПа

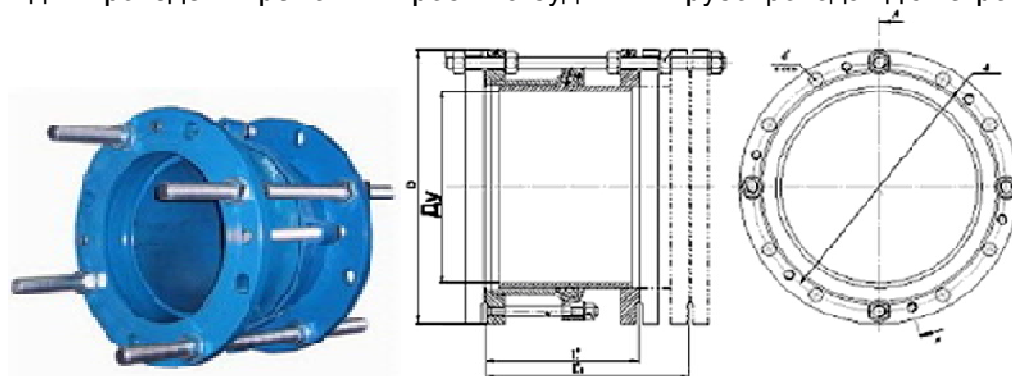
Призначена для з'єднання двох трубопроводів с умовним проходом від Ду 50 до Ду 1200 мм та умовному тиску Ру 1,0 МПа (10 атм.).

Муфта компенсаційна дозволяє легко проводити монтаж та демонтаж запірної арматури (засувок та затворів) за рахунок зміни лінійного розміру муфт. Така муфта с двох сторін встановлюється на трубопроводах за допомогою фланцевого з'єднання. Використання компенсаційної муфти дозволяє усунути зазор між трубами, що стикаються, від 100 мм.

Виготовлена з високоякісних марок сталі на сучасному спеціалізованому обладнанні.

Всі муфти покриваються порошковою фарбою.

Ідеально підходить для проведення ремонтних робіт на будь-яких трубопроводах діаметром 50 - 1200 мм.



Умовний прохід Ду, мм.	Будівельна довжина L*/L*1, мм.	Діаметр фланця D, мм.	Міжцентровий діаметр d, мм.	Діаметр отворів d, мм.	N Кіл-сть отворів для кріплення	Ціна з ПДВ, грн
50	220/270	160	125	18	4	1830,86
100	220/270	215	180	18	8	2444,72
150	220/270	280	240	22	8	3389,61
200	240/300	335	295	22	8	4845,46
250	240/300	390	350	22	12	6370,87
300	240/300	440	400	22	12	7100,39
350	240/300	500	460	22	16	11129,77
400	280/330	565	515	26	16	14490,47
450	280/330	615	565	26	20	18549,85
500	300/350	670	620	26	20	20115,57
600	300/350	780	725	30	20	25498,09
700	340/400	895	840	30	24	44788,85
800	340/400	1010	950	33	24	50530,96
900	340/400	1110	1050	33	28	60300,74
1000	340/400	1220	1160	33	28	65100,47
1200	340/400	1455	1380	39	32	86482,75

Виготовлення ремонтних муфт (обтискних та з'єднувальних), демонтажних вставок (муфт компенсаційних), хомутів врізних (фланцевих и різьбових).

Ціна включає доставку транспортними компаніями "СаТ", "Інтайм", "Нова Пошта" та ін.

Ціни дійсні с 20.05.2017г.