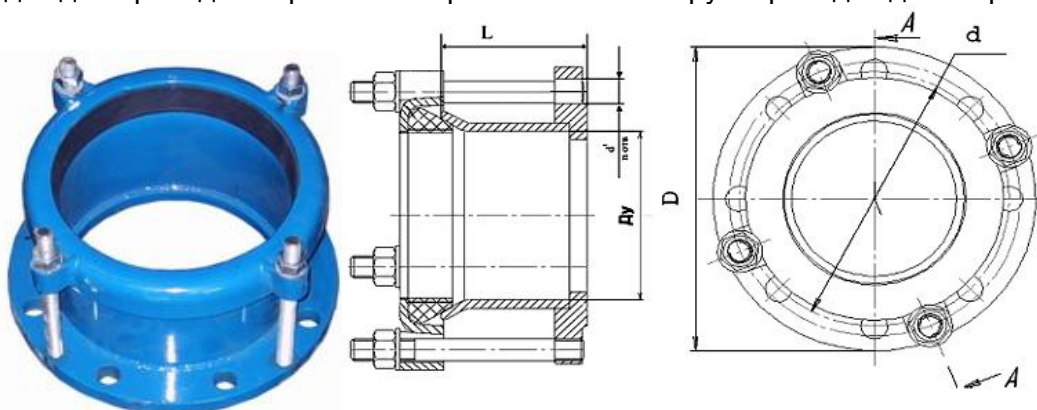


## Муфта обжимная Ру-1,0 МПа

Присоединяясь к трубопроводу, имеющему приварной фланец, позволяет за счет своих конструктивных особенностей обжать другой трубопровод из не свариваемых материалов (например, из чугуна) без сварочных соединений или иных способов герметизации.

Изготовлена из высококачественных марок стали на современном специализированном оборудовании. Все муфты покрываются порошковой краской.

Идеально подходит для проведения ремонтных работ на любых трубопроводах диаметром 60-1200 мм.



Условный проход Ду, мм	Диапазон наружного диаметра труб, мм	Диаметр фланца D, мм	Строительная длина L*, мм	Межцентр. диаметр d, мм	Диаметр отверстий d <sup>1</sup> , мм	n Кол-во отверстий, шт.	Цена с НДС, грн
50	59,5-72,0	160	90	125	18	4	1404,75
65	72,2-85,0	180	90	145	18	4	1560,83
80	75,0-102,4	195	100	160	18	8	1734,26
100	100,0-120,0	215	100	180	18	8	1908,81
101	108,0-128,7	215	100	180	18	8	1993,27
125	125,0-153,3	245	100	210	18	8	2378,38
150	144,0-172,0	280	100	240	22	8	2673,64
151	158,5-181,6	280	100	240	22	8	2689,85
200	205,0-234,0	335	130	295	22	8	3316,12
250	272,0-289,0	390	130	350	22	12	4274,01
300	323,0-339,4	440	130	400	22	12	5172,31
350	*	500	160	460	22	16	10223,71
400	*	565	160	515	26	16	11450,52
450	*	615	160	565	26	20	13110,39
500	*	670	180	620	26	20	14973,20
600	*	780	180	725	30	20	19911,19
700	*	895	180	840	30	24	34212,40
800	*	1010	180	950	33	24	42441,81
900	*	1110	180	1050	33	28	59023,38
1000	*	1220	200	1160	33/36	28	63122,23
1200	*	1455	200	1380	39	32	79040,55

\* Муфты, с диапазоном труб обозначенных звездочкой, изготавливаются по согласованию с Заказчиком.

Изготовление ремонтных муфт (обжимных и соединительных), демонтажных вставок (муфт компенсационных), хомутов врезных (фланцевых и резьбовых).

Цена включает доставку транспортными компаниями "САТ", "Интайм", "Новая Почта" и др.

Цены действительны с 01.03.2018 г.