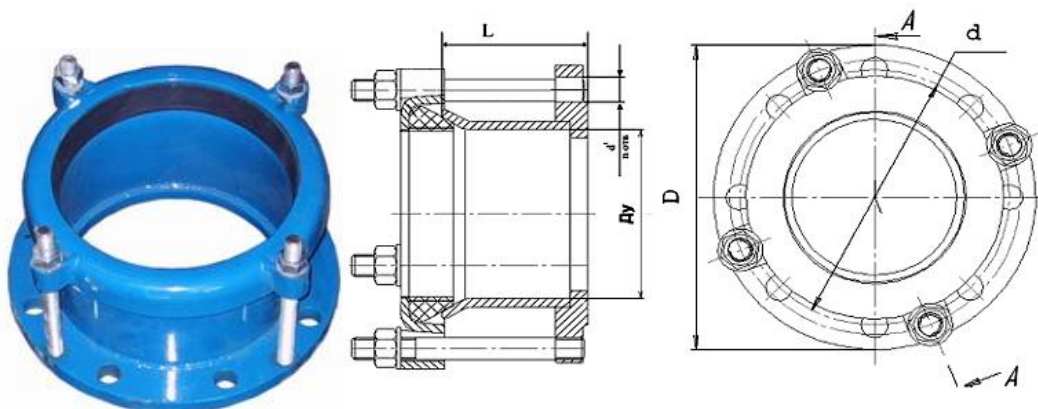


Муфта обтискна Ру-1,0 МПа

Приєднуючись до трубопроводу, що має приварний фланець, дозволяє за рахунок своїх конструктивних особливостей обтиснути інший трубопровід з матеріалів, що не зварюються (наприклад, з чавуну) без зварних з'єднань або інших способів герметизації.

Виготовлена з високоякісних марок сталі на сучасному спеціалізованому обладнанні. Всі муфти покриваються порошковою фарбою.

Ідеально підходить для проведення ремонтних робіт на будь-яких трубопроводах діаметром 60 - 1200 мм.



Умовний прохід Ду, мм	Міжцентровий діаметр d, мм	Діаметр фланця D, мм	Будівель на довжина L*, мм	Діапазон зовн. діаметр труб, мм	Діаметр отворів d ¹ , мм	n Кількість отворів, шт.	Ціна без ПДВ, грн	Ціна з ПДВ, грн
50	59,5-72,0	160	90	125	18	4	1634,80	1961,76
65	72,2-85,0	180	90	145	18	4	1816,44	2179,73
80	75,0-102,4	195	100	160	18	8	2002,81	2403,37
100	100,0-120,0	215	100	180	18	8	2139,13	2566,95
101	108,0-128,7	215	100	180	18	8	2222,71	2667,25
125	125,0-153,3	245	100	210	18	8	2585,12	3102,14
150	144,0-172,0	280	100	240	22	8	3066,47	3679,76
151	158,5-181,6	280	100	240	22	8	3082,25	3698,70
200	205,0-234,0	335	130	295	22	8	3696,80	4436,16
250	272,0-289,0	390	130	350	22	12	4743,22	5691,86
300	323,0-339,4	440	130	400	22	12	5541,53	6649,83
350	*	500	160	460	22	16	10550,47	12660,56
400	*	565	160	515	26	16	12090,78	14508,94
450	*	615	160	565	26	20	14104,63	16925,55
500	*	670	180	620	26	20	15829,79	18995,75
600	*	780	180	725	30	20	21684,72	26021,66
700	*	895	180	840	30	24	37225,63	44670,75
800	*	1010	180	950	33	24	45909,19	55091,03
900	*	1110	180	1050	33	28	56913,34	68296,01
1000	*	1220	200	1160	33/36	28	65866,70	79040,04
1200	*	1455	200	1380	39	32	82684,29	99221,15

* Муфти, з діапазоном труб позначених зірочкою, виготовляються по узгодженню з Замовником

Виробництво ремонтних муфт (обтискних і з'єднувальних), демонтажних вставок (муфт компенсаційних), хомутів врізних (фланцевих та різьбових).

Ціни дійсні з 29.11.2021 р.