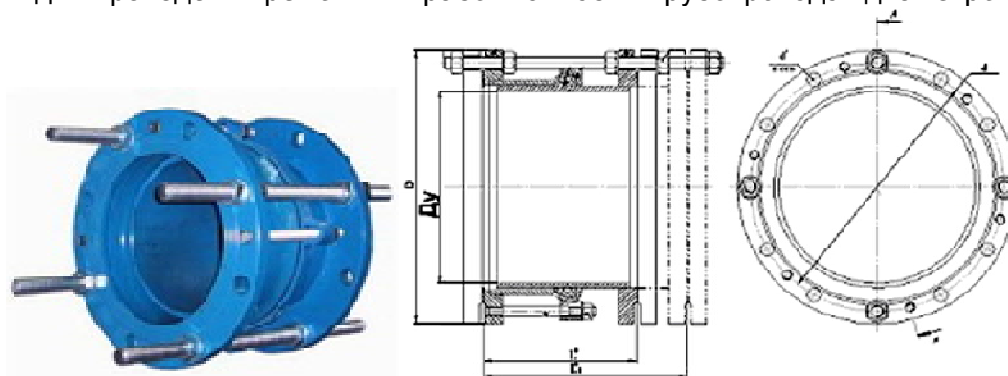


Муфта компенсационная (регулирующая) Ру-1,0 МПа

Предназначена для соединения двух трубопроводов с условным проходом от Ду 50 до Ду 1200 мм и условном давлении Ру 1,0 МПа (10 атм.).

Муфта регулировочная позволяет легко производить монтаж и демонтаж запорной арматуры (задвижек и затворов) за счёт изменений линейного размера муфт. Такая муфта с двух сторон устанавливается на трубопроводах при помощи фланцевого соединения. Применение регулировочной муфты позволяет устранить зазор между стыкуемыми трубами от 100 мм.

Изготовлена из высококачественных марок стали на современном специализированном оборудовании. Все муфты покрываются порошковой краской. Идеально подходит для проведения ремонтных работ на любых трубопроводах диаметром 50 - 1200 мм.



Условный проход ДУ, мм.	Строительная длина L*/L*1, мм.	Диаметр фланца D, мм.	Межцентровой диаметр d, мм.	Диаметр отверстий d, мм.	N Кол-во отверстий для крепления	Цена с НДС, грн
50	220/270	160	125	18	4	2204,80
100	220/270	215	180	18	8	3158,86
150	220/270	280	240	22	8	4509,78
200	240/300	335	295	22	8	6323,92
250	240/300	390	350	22	12	8080,74
300	240/300	440	400	22	12	9448,98
350	240/300	500	460	22	16	15933,56
400	280/330	565	515	26	16	19372,95
450	280/330	615	565	26	20	22665,44
500	300/350	670	620	26	20	25146,97
600	300/350	780	725	30	20	32094,66
700	340/400	895	840	30	24	56749,02
800	340/400	1010	950	33	24	64213,95
900	340/400	1110	1050	33	28	73477,17
1000	340/400	1220	1160	33	28	79551,37
1200	340/400	1455	1380	39	32	105559,29

Изготовление ремонтных муфт (обжимных и соединительных), демонтажных вставок (муфт компенсационных), хомутов врезных (фланцевых и резьбовых).

Цена включает доставку транспортными компаниями "САТ", "Интайм", "Новая Почта" и др.