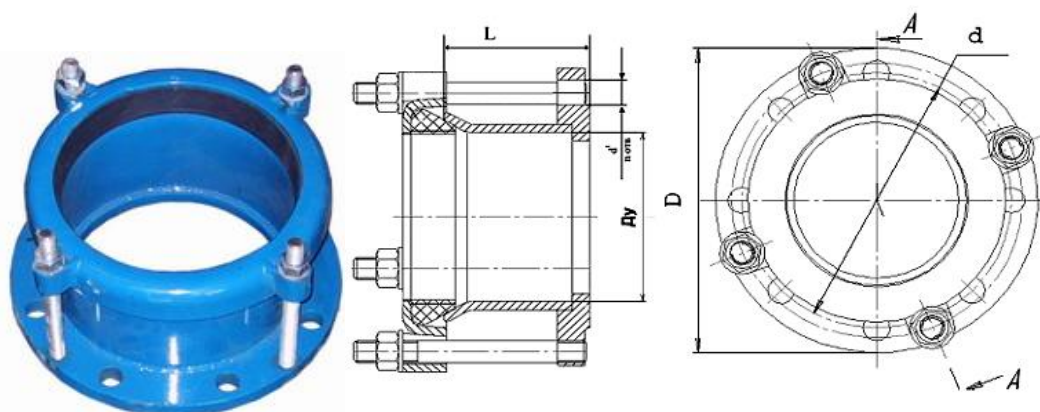


## Муфта обтискна Ру-1,0 МПа

Приєднуючись до трубопроводу, що має приварний фланець, дозволяє за рахунок своїх конструктивних особливостей обтиснути інший трубопровід з матеріалів, що не зварюються (наприклад, з чавуну) без зварних з'єднань або інших способів герметизації.

Виготовлена з високоякісних марок сталі на сучасному спеціалізованому обладнанні. Всі муфти покриваються порошковою фарбою.

Ідеально підходить для проведення ремонтних робіт на будь-яких трубопроводах діаметром 60 - 1200 мм.



Умовний прохід Ду, мм	Міжцентровий діаметр d, мм	Діаметр фланця D, мм	Буд. довжина L*, мм	Діапазон зовн. діаметр труб, мм	Діаметр отворів d <sup>1</sup> , мм	n Кількість отворів, шт.	Ціна без ПДВ, грн	Ціна з ПДВ, грн
50	59,5-72,0	160	90	125	18	4	2125,24	2550,29
65	72,2-85,0	180	90	145	18	4	2361,37	2833,64
80	75,0-102,4	195	100	160	18	8	2603,65	3124,38
100	100,0-120,0	215	100	180	18	8	2780,87	3337,04
101	108,0-128,7	215	100	180	18	8	2889,52	3467,42
125	125,0-153,3	245	100	210	18	8	3360,66	4032,79
150	144,0-172,0	280	100	240	22	8	3986,41	4783,69
151	158,5-181,6	280	100	240	22	8	4006,93	4808,32
200	205,0-234,0	335	130	295	22	8	4805,84	5767,01
250	272,0-289,0	390	130	350	22	12	6166,19	7399,43
300	323,0-339,4	440	130	400	22	12	7203,99	8644,79
350	*	500	160	460	22	16	13715,61	16458,73
400	*	565	160	515	26	16	15718,01	18861,61
450	*	615	160	565	26	20	18336,02	22003,22
500	*	670	180	620	26	20	20578,73	24694,48
600	*	780	180	725	30	20	28190,14	33828,17
700	*	895	180	840	30	24	48393,32	58071,98
800	*	1010	180	950	33	24	59681,95	71618,34
900	*	1110	180	1050	33	28	73987,34	88784,81
1000	*	1220	200	1160	33/36	28	85626,71	102752,05
1200	*	1455	200	1380	39	32	107489,58	128987,50

\* Муфти, з діапазоном труб позначених зірочкою, виготовляються по узгодженню з Замовником

\* По узгодженню з Замовником можливе виготовлення муфт з фланцями умовного тиску Ру 1,6  
Виробництво ремонтних муфт (обтискних і з'єднувальних), демонтажних вставок (муфт компенсаційних), хомутів врізних (фланцевих та різьбових).

Ціни дійсні з 01.02.2023 р.