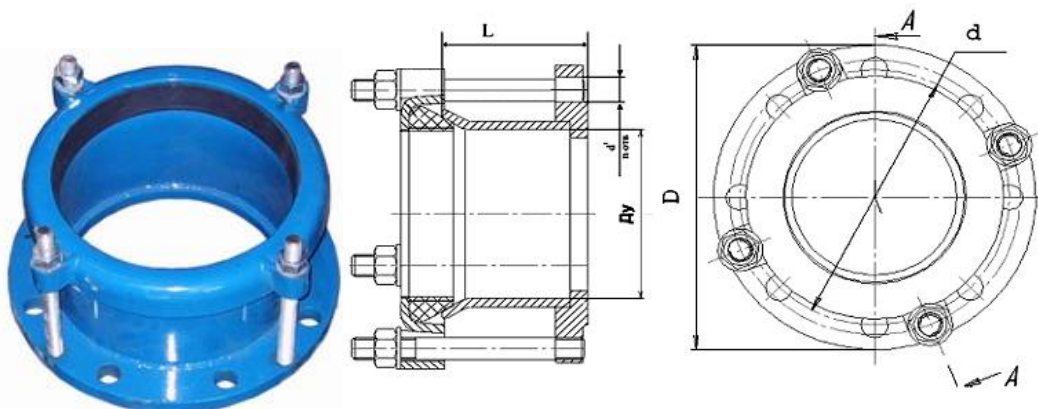


Муфта обтискна Ру-1,0 МПа

Приєднуючись до трубопроводу, що має приварний фланець, дозволяє за рахунок своїх конструктивних особливостей обтиснути інший трубопровід з матеріалів, що не зварюються (наприклад, з чавуну) без зварних з'єднань або інших способів герметизації.

Виготовлена з високоякісних марок сталі на сучасному спеціалізованому обладнанні. Всі муфти покриваються порошковою фарбою.

Ідеально підходить для проведення ремонтних робіт на будь-яких трубопроводах діаметром 60 - 1200 мм.



Умовний прохід Ду, мм	Робочий діапазон муфти, мм	Діаметр фланця D, мм	Буд. довжина L*, мм	Міжцентровий діаметр d, мм.	Діаметр отворів d ¹ , мм	n Кількість отворів, шт.	Ціна без ПДВ, грн	Ціна з ПДВ, грн
50	59,5-72,0	160	90	125	18	4	2 276,73	2 732,08
65	72,2-85,0	180	90	145	18	4	2 529,70	3 035,64
80	75,0-102,4	195	100	160	18	8	2 778,19	3 333,83
100	100,0-120,0	215	100	180	18	8	2 951,93	3 542,31
101	108,0-128,7	215	100	180	18	8	3 040,42	3 648,51
125	125,0-153,3	245	100	210	18	8	3 520,32	4 224,38
150	144,0-172,0	280	100	240	22	8	4 158,49	4 990,18
151	158,5-181,6	280	100	240	22	8	4 175,15	5 010,18
200	205,0-234,0	335	130	295	22	8	4 966,96	5 960,35
250	272,0-289,0	390	130	350	22	12	6 300,33	7 560,39
300	323,0-339,4	440	130	400	22	12	7 431,00	8 917,20
350	*	500	160	460	22	16	14 366,25	17 239,50
400	*	565	160	515	26	16	17 425,89	20 911,07
450	*	615	160	565	26	20	21 082,90	25 299,48
500	*	670	180	620	26	20	24 884,36	29 861,23
600	*	780	180	725	30	20	34 176,70	41 012,04
700	*	895	180	840	30	24	55 624,18	66 749,02
800	*	1010	180	950	33	24	68 624,13	82 348,96
900	*	1110	180	1050	33	28	85 935,13	103 122,16
1000	*	1220	200	1160	33/36	28	99 205,24	119 046,29
1200	*	1455	200	1380	39	32	129 156,12	154 987,34

* Муфти, з діапазоном труб позначених зірочкою, виготовляються по узгодженню з Замовником

* По узгодженню з Замовником можливе виготовлення муфт з фланцями умовного тиску Ру 1,6
Виробництво ремонтних муфт (обтискних і з'єднувальних), демонтажних вставок (муфт компенсаційних), хомутів різних (фланцевих та різьбових).